



Imagem pode ser representação. Veja as especificações para detalhes do produto.

TDA7405

Modelo do Produto	TDA7405	Estado de RoHS	N/A
Fabricante / Marca	STMicroelectronics	Condição de estoque	4964 pcs stock
Descrição do produto	IC AUDIO SIGNAL PROCESSOR 44TQFP	Navio De	Hong Kong
Fichas de dados	TDA7405.pdf	Caminho de embarque	DHL/Fedex/TNT/UPS/EMS

Obter cotação

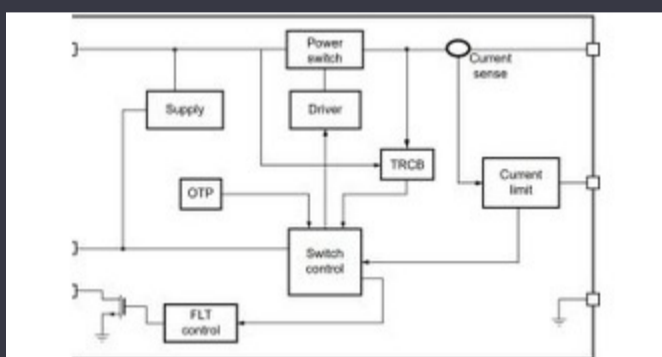
Clique em "Get uma cotação" e preencha todos os campos necessários. Responderemos à sua solicitação dentro de 24 horas por e-mail. Se você encontrar algum problema, deixe uma mensagem ou envie um email para info@global-ic.hk, e entraremos em contato com você o mais rápido possível.

OBTER COTAÇÃO

Especificações de TDA7405

Tensão - Fornecimento	7.5V ~ 10.5V	Embalagem do dispositivo fornecedor	44-TQFP (10x10)
Especificações	-	Série	-
Caixa / Gabinete	44-LQFP	Pacote	Tray
Temperatura de operação	-40°C ~ 85°C (TA)	Número de canais	2
Tipo de montagem	Surface Mount	Interface	I ² C
Função	Audio Signal Processor	Número do produto base	TDA7405
aplicações	Automotive Audio		

Informações Relacionadas



A chave de carga de 5V inclui bloqueio reverso e limitação de corrente
17/08/2023

Mundo incorporado: entrevista em vídeo - Longsys em P&D, design e vendas de armazenamento
27/03/2023

Ponto de vista: Detecção de incêndio ultra-orgmusce com sensores de IoT usando LoRawan
14/07/2023

Conteúdo patrocinado: semicondutores de ponta
15/09/2023

Terran Orbital expande a produção, apoiando sete ônibus de satélite
13/09/2023

A fonte de alimentação de 12V ou 48V oferece picos de 800W
13/09/2023

Conteúdo patrocinado: Calterah, líder fornecedor chinês de MMWave IC, Triple Display Atom X7000 Board Gets 4x 2,5gbit/s Ethernet e 2x RS-485
11/09/2023

Detectores magnéticos automotivos trabalham até 38V
23/08/2023

Módulo de direção por fio para veículos sob medida e de baixo volume
13/09/2023

A sonda cerebral minimamente invasiva detecta um único neurônio
21/07/2023

A colheita de energia SoCs estende a oferta de IoT da Mouser Electronics
04/07/2023

Conteúdo patrocinado: Calterah, líder fornecedor chinês de MMWave IC, Triple Display Atom X7000 Board Gets 4x 2,5gbit/s Ethernet e 2x RS-485
21/08/2023