



SI5332A-C-GM3R

Modelo do Produto	SI5332A-C-GM3R	Estado de RoHS	N/A
Fabricante / Marca	Skyworks Solutions, Inc.	Condição de estoque	3968 pcs stock
Descrição do produto	IC CLOCK GENERATOR 48QFN	Navio De	Hong Kong
Fichas de dados	Si5332 Datasheet.pdf SI5332 Reference Manual.pdf	Caminho de embarque	DHL/Fedex/TNT/UPS/EMS

Obter cotação

Clique em "Get uma cotação" e preencha todos os campos necessários. Responderemos à sua solicitação dentro de 24 horas por e-mail. Se você encontrar algum problema, deixe uma mensagem ou envie um email para info@global-ic.hk, e entraremos em contato com você o mais rápido possível.

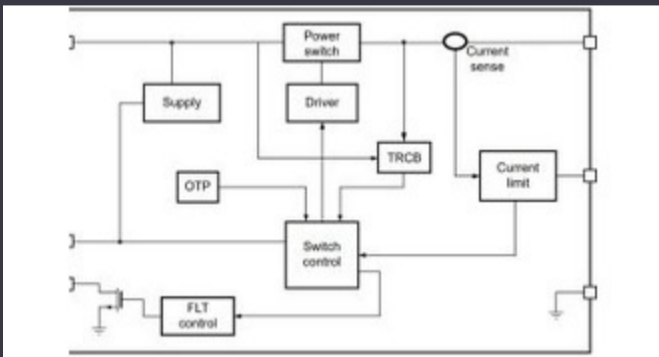
OBTER COTAÇÃO

Imagem pode ser representação. Veja as especificações para detalhes do produto.

Especificações de SI5332A-C-GM3R

Tensão - Fornecimento	1.71V ~ 3.63V	Digitar	Clock Generator
Embalagem do dispositivo fornecedor	48-QFN (6x6)	Série	MultiSynth™
Caixa / Gabinete	48-VQFN Exposed Pad	Rácio - Entrada: Saída	3:12
PLL	Yes	Pacote	Tape & Reel (TR)
Temperatura de operação	-40°C ~ 85°C	Saída	HCSL, LVCMOS, LVDS, LVPECL
Tipo de montagem	Surface Mount	Número de circuitos	1
Frequência - Max	312.5MHz	Entrada	LVCMOS, Crystal
Diferencial - Entrada: Saída	Yes/Yes	Divisor / Multiplicador	Yes/No

Informações Relacionadas



A chave de carga de 5V inclui bloqueio reverso e limitação de corrente
17/08/2023

O Cobot de Schneider pode levantar 3 kg e posicionar para 20µm
07/08/2023

O computador em módulo de braço tem 1 GHz de processador neural
15/09/2023

Triple Display Atom X7000 Board Gets 4x 2,5gbit/s Ethernet e 2x RS-485 Mundo incorporado: processamento de visão de IA para 12 câmeras
21/08/2023 15/03/2023

Toshiba adiciona MOSFET SIC de quatro pinos para cortar perdas
31/08/2023

Infineon tenta PCBs recicláveis para demonstração e avaliação
28/07/2023

2.000 arnês de cabos se viraram em uma semana
03/08/2023

Conteúdo patrocinado: semicondutores de ponta
15/09/2023

Mundo incorporado: Wi-Fi 6, Bluetooth e IEEE 802.15.4 LR-WPAN em um módulo
16/03/2023

Easby Olhe uma fatia do mercado de IoT com SBCs geniatech
18/07/2023

O sensor atual do Hall Automotive é 1% ao longo da vida e inclui MCU
12/09/2023