

## LMX2371TMX

Modelo do Produto	<a href="#">LMX2371TMX</a>	Estado de RoHS	
Fabricante / Marca	N/A	Condição de estoque	4697 pcs stock
Descrição do produto	IC PLL FREQ SYNTH 20TSSOP	Navio De	Hong Kong
Fichas de dados		Caminho de embarque	DHL/Fedex/TNT/UPS/EMS

### Obter cotação

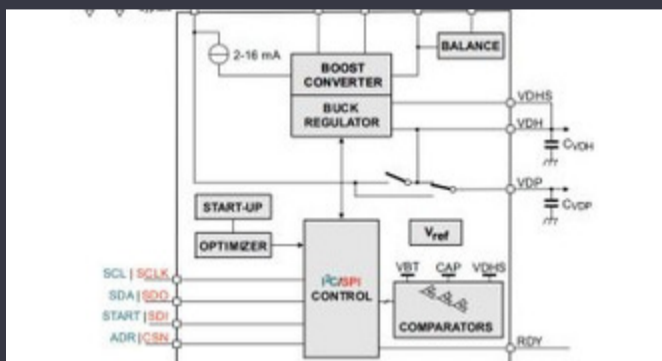
Clique em "Get uma cotação" e preencha todos os campos necessários. Responderemos à sua solicitação dentro de 24 horas por e-mail. Se você encontrar algum problema, deixe uma mensagem ou envie um email para [info@global-ic.hk](mailto:info@global-ic.hk), e entraremos em contato com você o mais rápido possível.

[OBTER COTAÇÃO](#)

### Especificações de LMX2371TMX

Tensão - Fornecimento	2.7V ~ 5.5V	Dígitar	PLL Frequency Synthesizer
Embalagem do dispositivo fornecedor	20-TSSOP	Série	PLatinum™
Caixa / Gabinete	20-TSSOP (0.173", 4.40mm Width)	Rácio - Entrada: Saída	3:1
PLL	Yes with Bypass	Pacote	Tape & Reel (TR)
Temperatura de operação	-40°C ~ 85°C	Saída	CMOS
Tipo de montagem	Surface Mount	Número de circuitos	1
Frequência - Max	2GHz, 1.2GHz	Entrada	CMOS, TTL
Diferencial - Entrada: Saída	Yes/No	Divisor / Multiplicador	Yes/No
		Número do produto base	LMX2371

### Informações Relacionadas



IC corta a pulsação de corrente para estender a vida celular da moeda da IoT

11/07/2023

Mundo incorporado: Wi-Fi 6, Bluetooth e IEEE 802.15.4 LR-WPAN em um módulo

16/03/2023

A Sony aponta uma câmera para drones e robôs para usuários industriais

06/09/2023

A sonda cerebral minimamente invasiva detecta um único neurônio

21/07/2023

Ponto de vista: Detecção de incêndio ultra-organismo com sensores de IoT usando LoRaWAN

14/07/2023

Mundo incorporado: PCs industriais sem fã do Alder Lake

15/03/2023

Fabricante de caminhões elétricos de Londres para se fundir com o fabricante contratado do Arizona EV

15/08/2023

O QG de Derbyshire de Derbyshire da CSL é seis vezes maior

03/08/2023

A chave de carga de 5V inclui bloqueio reverso e limitação de corrente

17/08/2023

Interruptores de Ethernet industriais gerenciados ou não gerenciados

21/08/2023

Infineon tenta PCBs recicláveis para demonstração e avaliação

28/07/2023

A assinatura de Rutronik e Mediatek traz a série IoT Genio para a Europa e Israel

04/07/2023