



LMX2430TMX/NOPB

Modelo do Produto	LMX2430TMX/NOPB	Estado de RoHS	
Fabricante / Marca	N/A	Condição de estoque	50321 pcs stock
Descrição do produto	IC PLL FREQ SYNTH 20TSSOP	Navio De	Hong Kong
Fichas de dados	LMX2430, LMX2433, LMX2434.pdf	Caminho de embarque	DHL/Fedex/TNT/UPS/EMS

50321 pcs stock

Preço de referência (em dólares americanos)

2500 pcs
\$1.084

Obter cotação

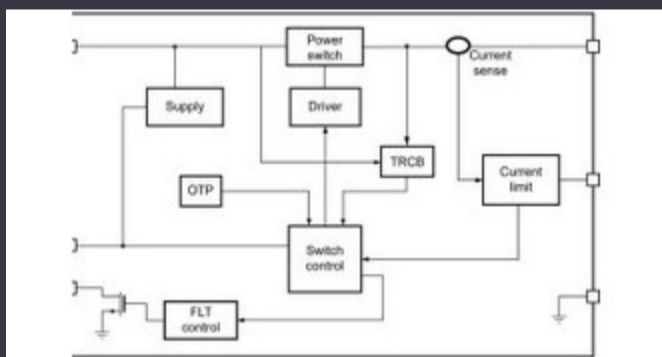
Clique em "Get uma cotação" e preencha todos os campos necessários. Responderemos à sua solicitação dentro de 24 horas por e-mail. Se você encontrar algum problema, deixe uma mensagem ou envie um email para info@global-ic.hk, e entraremos em contato com você o mais rápido possível.

OBTER COTAÇÃO

Especificações de LMX2430TMX/NOPB

Tensão - Fornecimento	2.25V ~ 2.75V	Dígitar	PLL Frequency Synthesizer
Embalagem do dispositivo fornecedor	20-TSSOP	Série	PLatinum™
Caixa / Gabinete	20-TSSOP (0.173", 4.40mm Width)	Rácio - Entrada: Saída	3:2
PLL	Yes with Bypass	Pacote	Tape & Reel (TR)
Temperatura de operação	-40°C ~ 85°C	Saída	CMOS
Tipo de montagem	Surface Mount	Número de circuitos	1
Frequência - Max	3GHz, 800MHz	Entrada	CMOS
Diferencial - Entrada: Saída	Yes/No	Divisor / Multiplicador	No/No
		Número do produto base	LMX2430

Informações Relacionadas



A chave de carga de 5V inclui bloqueio reverso e limitação de corrente
17/08/2023

A colheita de energia SoCs estende a oferta de IoT da Mouser Electronics
04/07/2023

Mundo incorporado: PCs industriais sem fã do Alder Lake
15/03/2023

2.000 arnês de cabos se viraram em uma semana
03/08/2023

Mundo incorporado: processamento de visão de IA para 12 câmeras
15/03/2023

Google Scrolls and Dolls Flutter para a versão 3.13
30/08/2023

Conteúdo patrocinado: Mudança para o sucesso: convergindo OT e TI com Future Properado Industrial Network Infra
18/09/2023

O QG de Derbyshire de Derbyshire da CSL é seis vezes maior
03/08/2023

Supercapacitor Banks for Energy Storage
16/08/2023

O Cobot de Schneider pode levantar 3 kg e posicionar para 20µm
07/08/2023

O TDK adiciona opção de pia de energia ao PSUs de Multi-KW DC
15/09/2023

A catapulta composta de semicondutores se expande para Bristol, Glasgow e Durham
20/07/2023