



SI5357AD08804-GM

Modelo do Produto	SI5357AD08804-GM	Estado de RoHS	
Fabricante / Marca	Skyworks Solutions, Inc.	Condição de estoque	27418 pcs stock
Descrição do produto	IC CLOCK GENERATOR 32QFN	Navio De	Hong Kong
Fichas de dados	Si5357.pdf Si5357.pdf	Caminho de embarque	DHL/Fedex/TNT/UPS/EMS

27418 pcs stock

Preço de referência (em dólares americanos)

490 pcs
\$1.541

Obter cotação

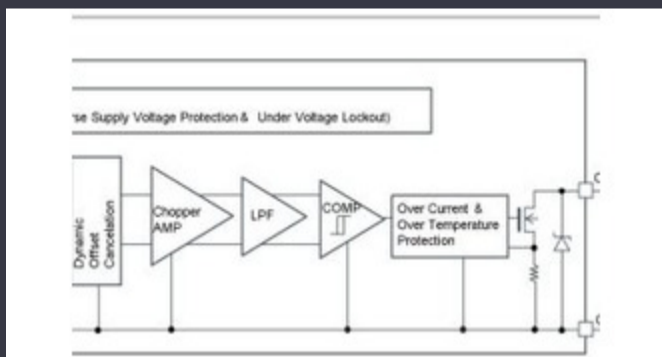
Clique em "Get uma cotação" e preencha todos os campos necessários. Responderemos à sua solicitação dentro de 24 horas por e-mail. Se você encontrar algum problema, deixe uma mensagem ou envie um email para info@global-ic.hk, e entraremos em contato com você o mais rápido possível.

OBTER COTAÇÃO

Especificações de SI5357AD08804-GM

Tensão - Fornecimento	1.71V ~ 3.63V	Digital	Clock Generator
Embalagem do dispositivo fornecedor	32-QFN (5x5)	Série	MultiSynth™
Caixa / Gabinete	32-VFQFN Exposed Pad	Rácio - Entrada: Saída	2:12
PLL	Yes	Pacote	Tray
Temperatura de operação	-40°C ~ 85°C (TA)	Saída	LVC MOS
Tipo de montagem	Surface Mount	Número de circuitos	1
Frequência - Max	170MHz	Entrada	LVC MOS, Crystal
Diferencial - Entrada: Saída	Yes/Yes	Divisor / Multiplicador	Yes/No
		Número do produto base	SI5357

Informações Relacionadas



Detetores magnéticos automotivos trabalham até 38V
23/08/2023

Toshiba adiciona MOSFET SIC de quatro pinos para cortar perdas
31/08/2023

Mundo incorporado: processamento de visão de IA para 12 câmeras
15/03/2023

MUNDO INFORDEDO 2023: Obtenha o guia semanal de eletrônicos completos
17/03/2023

Accellera define a data para discussões de simulação de vários domínios
22/08/2023

Triple Display Atom X7000 Board Gets 4x 2,5gbit/s Ethernet e 2x RS-485 EUMW: Rohde & Schwarz melhora o testador de radar automotivo
21/08/2023

Interruptores de Ethernet industriais gerenciados ou não gerenciados
21/08/2023

Borgwarner recebe o poder do SIC da ST e Onsemi
31/08/2023

IC corta a pulsação de corrente para estender a vida celular da moeda da IoT
11/07/2023

Mostrar da bateria: Bel encolhra o acessório de veículos de 4kW DC-DC Converter na segunda geração
07/09/2023

A sonda cerebral minimamente invasiva detecta um único neurônio
21/07/2023