



SI5341B-D07665-GM

Modelo do Produto	SI5341B-D07665-GM	Estado de RoHS	N/A
Fabricante / Marca	Skyworks Solutions, Inc.	Condição de estoque	3613 pcs stock
Descrição do produto	IC CLOCK GENERATOR PLL 64QFN	Navio De	Hong Kong
Fichas de dados		Caminho de embarque	DHL/Fedex/TNT/UPS/EMS

3613 pcs stock

Preço de referência (em dólares americanos)

260 pcs

\$9.605

Obter cotação

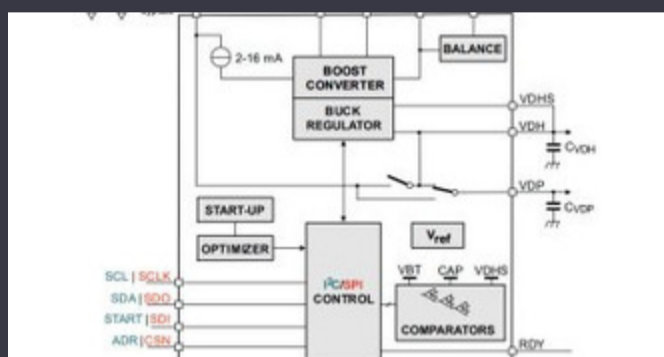
Clique em "Get uma cotação" e preencha todos os campos necessários. Responderemos à sua solicitação dentro de 24 horas por e-mail. Se você encontrar algum problema, deixe uma mensagem ou envie um email para info@global-ic.hk, e entraremos em contato com você o mais rápido possível.

OBTER COTAÇÃO

Especificações de SI5341B-D07665-GM

Série	*	Pacote	Tray
Número do produto base	SI5341		

Informações Relacionadas



IC corta a pulsação de corrente para estender a vida celular da moeda da IoT

11/07/2023

Ble Audio e seu lugar na evolução de Bluetooth

19/07/2023

A sonda cerebral minimamente invasiva detecta um único neurônio

21/07/2023

Supercapacitor Banks for Energy Storage

16/08/2023

Interruptores de Ethernet industriais gerenciados ou não gerenciados

21/08/2023

Toshiba adiciona MOSFET SIC de quatro pinos para cortar perdas

31/08/2023

Easby Olhe uma fatia do mercado de IoT com SBCs geniotech

18/07/2023

Como a matéria se tornou realidade

19/07/2023

Conteúdo patrocinado: Calterah, líder fornecedor chinês de MMWave IC, traz portfólio de SoC de radar completo para

11/09/2023

A colheita de energia SoCs estende a oferta de IoT da Mouser Electronics

04/07/2023

Mostrar da bateria: Bel encolhra o acessório de veículos de 4kW DC-DC Converter na segunda geração

07/09/2023

A fonte de alimentação de 12V ou 48V oferece picos de 800W

13/09/2023