



Imagem pode ser representação. Veja as especificações para detalhes do produto.

## SI5357AC08803-GMR

Modelo do Produto	<a href="#">SI5357AC08803-GMR</a>	Estado de RoHS	N/A
Fabricante / Marca	<a href="#">Skyworks Solutions, Inc.</a>	Condição de estoque	5206 pcs stock
Descrição do produto	IC CLOCK GENERATOR	Navio De	Hong Kong
Fichas de dados		Caminho de embarque	DHL/Fedex/TNT/UPS/EMS

### Obter cotação

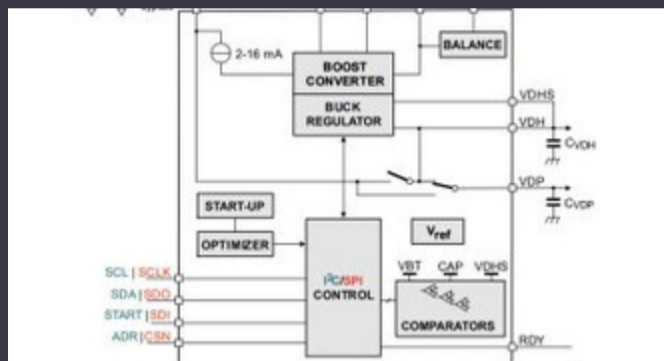
Clique em "Get uma cotação" e preencha todos os campos necessários. Responderemos à sua solicitação dentro de 24 horas por e-mail. Se você encontrar algum problema, deixe uma mensagem ou envie um email para [info@global-ic.hk](mailto:info@global-ic.hk), e entraremos em contato com você o mais rápido possível.

OBTER COTAÇÃO

### Especificações de SI5357AC08803-GMR

Série	*	Pacote	Tape & Reel (TR)
Número do produto base	SI5357		

### Informações Relacionadas



IC corta a pulsação de corrente para estender a vida celular da moeda da IoT

11/07/2023

Infineon tenta PCBs recicláveis para demonstração e avaliação

28/07/2023

O TDK adiciona opção de pia de energia ao PSUs de Multi-KW DC

15/09/2023

Módulo de direção por fio para veículos sob medida e de baixo volume

13/09/2023

As câmeras de inspeção medem até 800 nm em produção

11/08/2023

Conteúdo patrocinado: Mudança para o sucesso: convergindo OT e TI com Future Properado Industrial Network Infra

18/09/2023

O Cobot de Schneider pode levantar 3 kg e posicionar para 20µm

07/08/2023

Google Scrolls and Dolls Flutter para a versão 3.13

30/08/2023

Borgwarner recebe o poder do SIC da ST e Onsemi

31/08/2023

Mundo incorporado: entrevista em vídeo - Longsys em P&D, design e vendas de armazenamento

27/03/2023

Fabricante de caminhões elétricos de Londres para se fundir com o fabricante contratado do Arizona EV

15/08/2023

Mundo incorporado: PCs industriais sem fã do Alder Lake

15/03/2023