



SI5355A-B06207-GM

Modelo do Produto	SI5355A-B06207-GM	Estado de RoHS	
Fabricante / Marca	Skyworks Solutions, Inc.	Condição de estoque	14446 pcs stock
Descrição do produto	ANY FREQUENCY, ANY OUTPUT, 8-OUT	Navio De	Hong Kong
Fichas de dados	Si5355.pdf	Caminho de embarque	DHL/Fedex/TNT/UPS/EMS

14446 pcs stock

Preço de referência (em dólares americanos)

490 pcs

\$2.922

Obter cotação

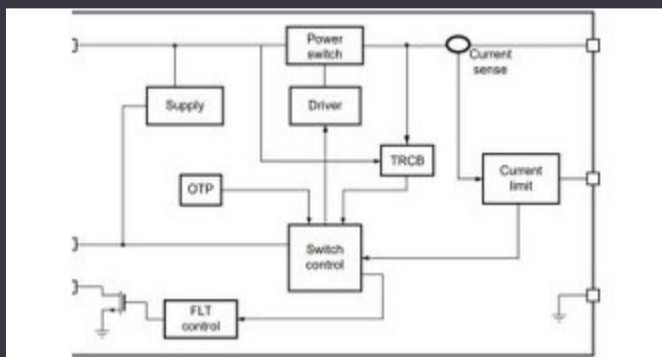
Clique em "Get uma cotação" e preencha todos os campos necessários. Responderemos à sua solicitação dentro de 24 horas por e-mail. Se você encontrar algum problema, deixe uma mensagem ou envie um email para info@global-ic.hk, e entraremos em contato com você o mais rápido possível.

OBTER COTAÇÃO

Especificações de SI5355A-B06207-GM

Série	*	Pacote	Tray
Número do produto base	SI5355		

Informações Relacionadas



A chave de carga de 5V inclui bloqueio reverso e limitação de corrente
17/08/2023

Easby Olhe uma fatia do mercado de IoT com SBCs geniotech
18/07/2023

A assinatura de Rutronik e Mediatek traz a série IoT Genio para a Europa e Israel
04/07/2023

MUNDO INFORDEDO 2023: Obtenha o guia semanal de eletrônicos completos
17/03/2023

Toshiba adiciona MOSFET SIC de quatro pinos para cortar perdas
31/08/2023

Conteúdo patrocinado: o futuro da segurança automotiva por design
19/04/2023

A Sony aponta uma câmera para drones e robôs para usuários industriais
06/09/2023

Fabricante de caminhões elétricos de Londres para se fundir com o fabricante contratado do Arizona EV
15/08/2023

Módulo de direção por fio para veículos sob medida e de baixo volume
13/09/2023

Sistemas modulares - o diabo está com detalhes incorporados
05/04/2023

Como a matéria se tornou realidade
19/07/2023

A colheita de energia SoCs estende a oferta de IoT da Mouser Electronics
04/07/2023