



SI5332A-D-GM1

Modelo do Produto	SI5332A-D-GM1	Estado de RoHS	N/A
Fabricante / Marca	Skyworks Solutions, Inc.	Condição de estoque	8587 pcs stock
Descrição do produto	IC CLOCK GENERATOR 32QFN	Navio De	Hong Kong
Fichas de dados	Si5332 Datasheet.pdf SI5332 Datasheet.pdf	Caminho de embarque	DHL/Fedex/TNT/UPS/EMS

8587 pcs stock

Preço de referência (em dólares americanos)

1 pcs	10 pcs	25 pcs	80 pcs	230 pcs	490 pcs
\$8.866	\$8.147	\$7.809	\$6.88	\$6.543	\$6.121

Obter cotação

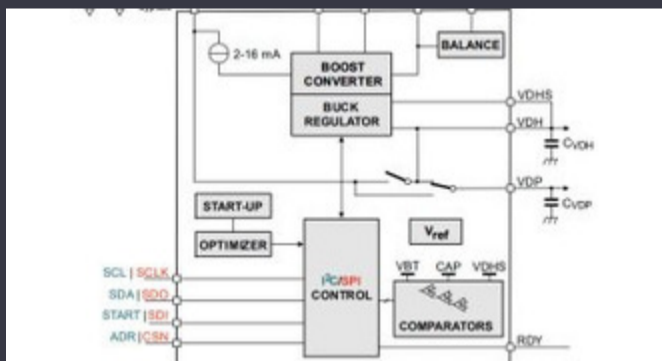
Clique em "Get uma cotação" e preencha todos os campos necessários. Responderemos à sua solicitação dentro de 24 horas por e-mail.
Se você encontrar algum problema, deixe uma mensagem ou envie um email para info@global-ic.hk, e entraremos em contato com você o mais rápido possível.

OBTER COTAÇÃO

Especificações de SI5332A-D-GM1

Tensão - Fornecimento	1.71V ~ 3.63V	Digitar	Clock Generator
Embalagem do dispositivo fornecedor	32-QFN (5x5)	Série	MultiSynth™
Caixa / Gabinete	32-VFQFN Exposed Pad	Rácio - Entrada: Saída	2:6
PLL	Yes	Pacote	Tray
Temperatura de operação	-40°C ~ 85°C	Saída	HCSL, LVCMOS, LVDS, LVPECL
Tipo de montagem	Surface Mount	Número de circuitos	1
Frequência - Max	333.33MHz	Entrada	LVCMOS, Crystal
Diferencial - Entrada: Saída	Yes/Yes	Divisor / Multiplicador	Yes/No
		Número do produto base	SI5332

Informações Relacionadas



IC corta a pulsação de corrente para estender a vida celular da moeda da IoT

11/07/2023

Easby Olhe uma fatia do mercado de IoT com SBCs geniatech

18/07/2023

Conteúdo patrocinado: semicondutores de ponta

15/09/2023

Mundo incorporado: PCs industriais sem fãs do Alder Lake

15/03/2023

Supercapacitor Banks for Energy Storage

16/08/2023

A catapulta composta de semicondutores se expande para Bristol, Glasgow e Durham

20/07/2023

O ROHM integra o motorista com Gan Hemt para remover os problemas de tensão do portão

31/08/2023

As câmeras de inspeção medem até 800 nm em produção

11/08/2023

Ponto de vista: Detecção de incêndio ultra-orgmusce com sensores de IoT usando Lorawan

14/07/2023

EUMW: Rohde & Schwarz melhora o testador de radar automotivo

15/09/2023

Sistemas modulares - o diabo está com detalhes incorporados

05/04/2023

A assinatura de Rutronik e Mediatek traz a série IoT Genio para a Europa e Israel

04/07/2023