



SI5345B-D10041-GM

Modelo do Produto	SI5345B-D10041-GM	Estado de RoHS	N/A
Fabricante / Marca	Skyworks Solutions, Inc.	Condição de estoque	2527 pcs stock
Descrição do produto	IC CLOCK MULTIPLIER ATTENUATOR	Navio De	Hong Kong
Fichas de dados	SI5345,44,42 Datasheet.pdf	Caminho de embarque	DHL/Fedex/TNT/UPS/EMS

2527 pcs stock

Preço de referência (em dólares americanos)

260 pcs

\$14.341

Obter cotação

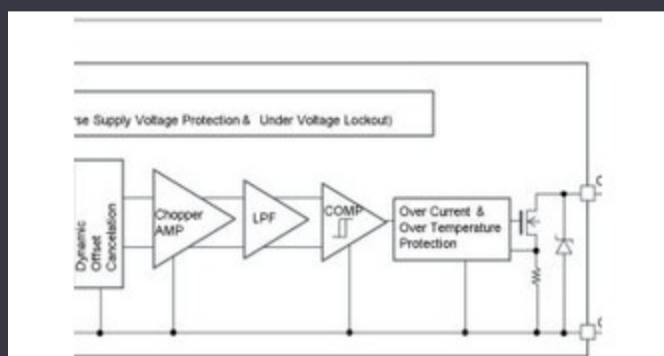
Clique em "Get uma cotação" e preencha todos os campos necessários. Responderemos à sua solicitação dentro de 24 horas por e-mail. Se você encontrar algum problema, deixe uma mensagem ou envie um email para info@global-ic.hk, e entraremos em contato com você o mais rápido possível.

OBTER COTAÇÃO

Especificações de SI5345B-D10041-GM

Embalagem do dispositivo fornecedor	64-QFN (9x9)	Série	*
Pacote	Tray	Caixa / Gabinete	64-VFQFN Exposed Pad
Número do produto base	SI5345	Tipo de montagem	Surface Mount

Informações Relacionadas



Detetores magnéticos automotivos trabalham até 38V

23/08/2023

Easby Olhe uma fatia do mercado de IoT com SBCs geniatech

18/07/2023

Conteúdo patrocinado: Calterah, líder fornecedor chinês de MMWave IC, traz portfólio de SoC de radar completo para

11/09/2023

O ROHM integra o motorista com Gan Hemt para remover os problemas de tensão do portão

31/08/2023

Fabricante de caminhões elétricos de Londres para se fundir com o fabricante contratado do Arizona EV

15/08/2023

A catapulta composta de semicondutores se expande para Bristol, Glasgow e Durham

20/07/2023

O Cobot de Schneider pode levantar 3 kg e posicionar para 20µm

07/08/2023

MUNDO INFORDEDO 2023: Obtenha o guia semanal de eletrônicos completos

17/03/2023

Interruptores de Ethernet industriais gerenciados ou não gerenciados

21/08/2023

A colheita de energia SoCs estende a oferta de IoT da Mouser Electronics

04/07/2023

Conteúdo patrocinado: Mudança para o sucesso: convergindo OT e TI com Future Properado Industrial Network Infra

18/09/2023

Mostrar da bateria: Bel encolhra o acessório de veículos de 4kW DC-DC Converter na segunda geração

07/09/2023