



685

Modelo do Produto	685	Estado de RoHS	Não aplicável
Fabricante / Marca	Aaronia AG	Condição de estoque	18 pcs stock
Descrição do produto	ISOLOG 3D MOBILE 9080 PRO, 3D IS	Navio De	Hong Kong
Fichas de dados	Isolog 3D Mobile Pro.pdf	Caminho de embarque	DHL/Fedex/TNT/UPS/EMS

18 pcs stock

Preço de referência (em dólares americanos)

1 pcs	\$1,867.344
-------	-------------

Obter cotação

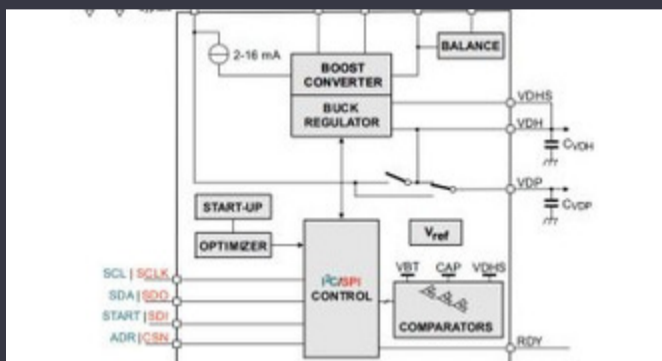
Clique em "Get uma cotação" e preencha todos os campos necessários. Responderemos à sua solicitação dentro de 24 horas por e-mail. Se você encontrar algum problema, deixe uma mensagem ou envie um email para info@global-ic.hk, e entraremos em contato com você o mais rápido possível.

OBTER COTAÇÃO

Especificações de 685

Tamanho / Dimensão	315.00mm L x 70.00mm W x 70.00mm H	Série	-
Pacote	Bulk	Frequência	9kHz ~ 8GHz
Características	-		

Informações Relacionadas



IC corta a pulsação de corrente para estender a vida celular da moeda da IoT

11/07/2023

Detectores magnéticos automotivos trabalham até 38V

23/08/2023

Infineon tenta PCBs recicláveis para demonstração e avaliação

28/07/2023

Mundo incorporado: entrevista em vídeo - Longsys em P&D, design e vendas de armazenamento

27/03/2023

A colheita de energia SoCs estende a oferta de IoT da Mouser Electronics 2.000 arns de cabos se viraram em uma semana

04/07/2023

A assinatura de Rutronik e Mediatek traz a série IoT Genio para a Europa Mostrando da bateria: Bel encolhra o acessório de veículos de 4kW DC-DC Converter na segunda geração

04/07/2023

Accellera define a data para discussões de simulação de vários domínios

22/08/2023

O computador em módulo de braço tem 1 GHz de processador neural

15/09/2023

Ble Audio e seu lugar na evolução de Bluetooth

19/07/2023

03/08/2023

07/09/2023

A catapulta composta de semicondutores se expande para Bristol, Glasgow e Durham

20/07/2023