



Imagem pode ser representação. Veja as especificações para detalhes do produto.

SI5338A-B09212-GMR

Modelo do Produto	SI5338A-B09212-GMR	Estado de RoHS	
Fabricante / Marca	Skyworks Solutions, Inc.	Condição de estoque	4181 pcs stock
Descrição do produto	IC CLOCK GENERATOR QUAD 24QFN	Navio De	Hong Kong
Fichas de dados	SI5338.pdf	Caminho de embarque	DHL/Fedex/TNT/UPS/EMS

4181 pcs stock

Preço de referência (em dólares americanos)

2500 pcs

\$9.461

Obter cotação

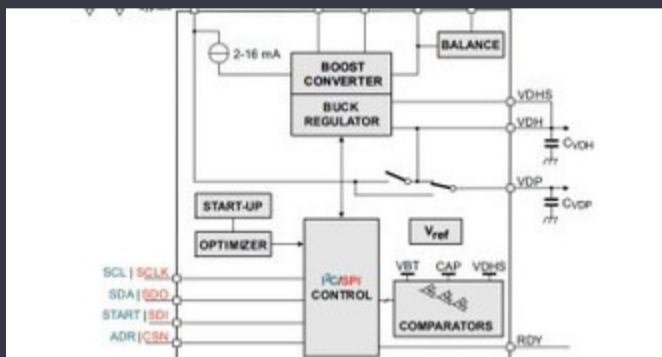
Clique em "Get uma cotação" e preencha todos os campos necessários. Responderemos à sua solicitação dentro de 24 horas por e-mail. Se você encontrar algum problema, deixe uma mensagem ou envie um email para info@global-ic.hk, e entraremos em contato com você o mais rápido possível.

OBTER COTAÇÃO

Especificações de SI5338A-B09212-GMR

Série	*	Pacote	Tape & Reel (TR)
Número do produto base	SI5338		

Informações Relacionadas



IC corta a pulsação de corrente para estender a vida celular da moeda da IoT

11/07/2023

Fabricante de caminhões elétricos de Londres para se fundir com o fabricante contratado do Arizona EV

15/08/2023

GaN protegido e acidentado abre possibilidades comerciais para data centers, veículos e PV

07/09/2023

Conteúdo patrocinado: semicondutores de ponta

15/09/2023

O Cobot de Schneider pode levantar 3 kg e posicionar para 20µm

07/08/2023

O ROHM integra o motorista com Gan Hemt para remover os problemas de tensão do portão

31/08/2023

Mundo incorporado: entrevista em vídeo - Longsys em P&D, design e vendas de armazenamento

27/03/2023

Um relatório de progresso do Reram

26/04/2023

Como a matéria se tornou realidade

19/07/2023

MUNDO INFORDEDO 2023: Obtenha o guia semanal de eletrônicos completos

17/03/2023

Terran Orbital expande a produção, apoiando sete ônibus de satélite

13/09/2023

A Sony aponta uma câmera para drones e robôs para usuários industriais

06/09/2023