

## RI-ANT-S02C-30

Modelo do Produto	<a href="#">RI-ANT-S02C-30</a>	Estado de RoHS	Sem chumbo / acordo com RoHS
Fabricante / Marca	N/A	Condição de estoque	4874 pcs stock
Descrição do produto	RFID STICK ANT W/3M CABLE 134.2K	Navio De	Hong Kong
Fichas de dados		Caminho de embarque	DHL/Fedex/TNT/UPS/EMS

### Obter cotação

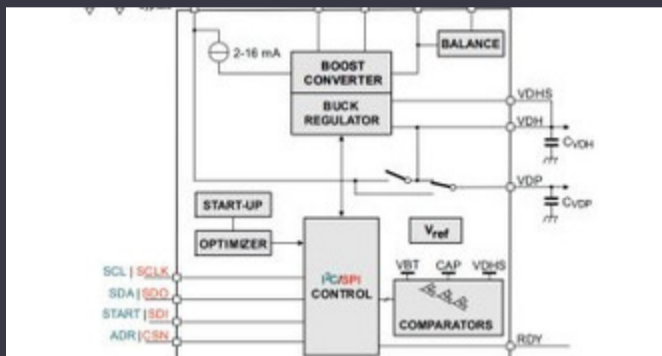
Clique em "Get uma cotação" e preencha todos os campos necessários. Responderemos à sua solicitação dentro de 24 horas por e-mail. Se você encontrar algum problema, deixe uma mensagem ou envie um email para [info@global-ic.hk](mailto:info@global-ic.hk), e entraremos em contato com você o mais rápido possível.

[OBTER COTAÇÃO](#)

### Especificações de RI-ANT-S02C-30

Série	Stick Antenna	Embalagem	Bulk
Outros nomes	296-41175 481-1121 481-1121-ND	Status sem chumbo / status de RoHS	Lead free / RoHS Compliant
Características	0.1m Cable	Frequência	134.2kHz
		Descrição detalhada	RFID Antenna 134.2kHz 0.1m Cable

### Informações Relacionadas



IC corta a pulsação de corrente para estender a vida celular da moeda da IoT

11/07/2023

O TDK adiciona opção de pia de energia ao PSUs de Multi-KW DC

15/09/2023

PCBs elásticos em monitor cardíaco inteligente e muito mais

16/08/2023

Conteúdo patrocinado: Calterah, líder fornecedor chinês de MMWave IC, O Cobot de Schneider pode levantar 3 kg e posicionar para 20µm traz portfólio de SoC de radar completo para

07/08/2023

11/09/2023

Detectores magnéticos automotivos trabalham até 38V

23/08/2023

As câmeras de inspeção medem até 800 nm em produção

11/08/2023

Accellera define a data para discussões de simulação de vários domínios

22/08/2023

Conteúdo patrocinado: Mudança para o sucesso: convergindo OT e TI com Future Properado Industrial Network Infra

18/09/2023

Ponto de vista: abandonando os fios para derramar as libras em automotivo

29/08/2023

Supercapacitor Banks for Energy Storage

16/08/2023

Mostrar da bateria: Bel encolhra o acessório de veículos de 4kW DC-DC Converter na segunda geração

07/09/2023