



Imagem pode ser representação. Veja as especificações para detalhes do produto.

IDT49FCT805S08

Modelo do Produto	IDT49FCT805S08	Estado de RoHS	RoHS não compatível
Fabricante / Marca	Renesas Electronics Corporation	Condição de estoque	6042 pcs stock
Descrição do produto	IC CLK BUFFER 1:5 20SOIC	Navio De	Hong Kong
Fichas de dados	Cylindrical Battery Holders.pdf	Caminho de embarque	DHL/Fedex/TNT/UPS/EMS

Obter cotação

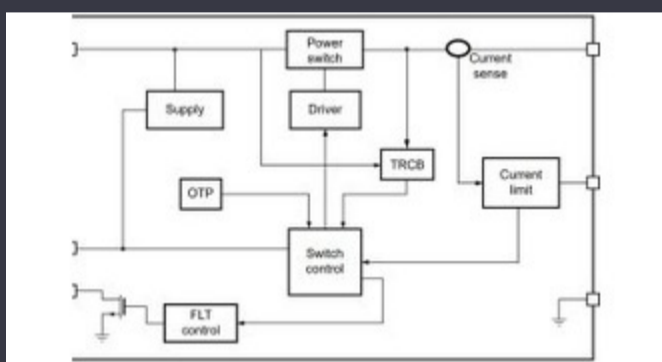
Clique em "Get uma cotação" e preencha todos os campos necessários. Responderemos à sua solicitação dentro de 24 horas por e-mail. Se você encontrar algum problema, deixe uma mensagem ou envie um email para info@global-ic.hk, e entraremos em contato com você o mais rápido possível.

OBTER COTAÇÃO

Especificações de IDT49FCT805S08

Tensão - Fornecimento	4.75V ~ 5.25V	Digitar	Fanout Buffer (Distribution)
Embalagem do dispositivo fornecedor	20-SOIC	Série	49FCT
Caixa / Gabinete	20-SOIC (0.295", 7.50mm Width)	Rácio - Entrada: Saída	1:5
Saída	CMOS, LVTTTL	Pacote	Tape & Reel (TR)
Número de circuitos	2	Temperatura de operação	0°C ~ 70°C
Entrada	CMOS, LVTTTL	Tipo de montagem	Surface Mount
Número do produto base	IDT49FCT805	Diferencial - Entrada: Saída	No/No

Informações Relacionadas



A chave de carga de 5V inclui bloqueio reverso e limitação de corrente
17/08/2023

Fabricante de caminhões elétricos de Londres para se fundir com o fabricante contratado do Arizona EV
15/08/2023

O TDK adiciona opção de pia de energia aos PSUs de Multi-KW DC
15/09/2023

IC corta a pulsação de corrente para estender a vida celular da moeda da IoT
11/07/2023

2.000 arnês de cabos se viraram em uma semana
03/08/2023

PCBs elásticos em monitor cardíaco inteligente e muito mais
16/08/2023

O QG de Derbyshire de Derbyshire da CSL é seis vezes maior
03/08/2023

EUMW: Rohde & Schwarz melhora o testador de radar automotivo
15/09/2023

Toshiba adiciona MOSFET SIC de quatro pinos para cortar perdas
31/08/2023

Mundo incorporado: Wi-Fi 6, Bluetooth e IEEE 802.15.4 LR-WPAN em um módulo
16/03/2023

Módulo de direção por fio para veículos sob medida e de baixo volume
13/09/2023

A assinatura de Rutronik e Mediatek traz a série IoT Genio para a Europa e Israel
04/07/2023